
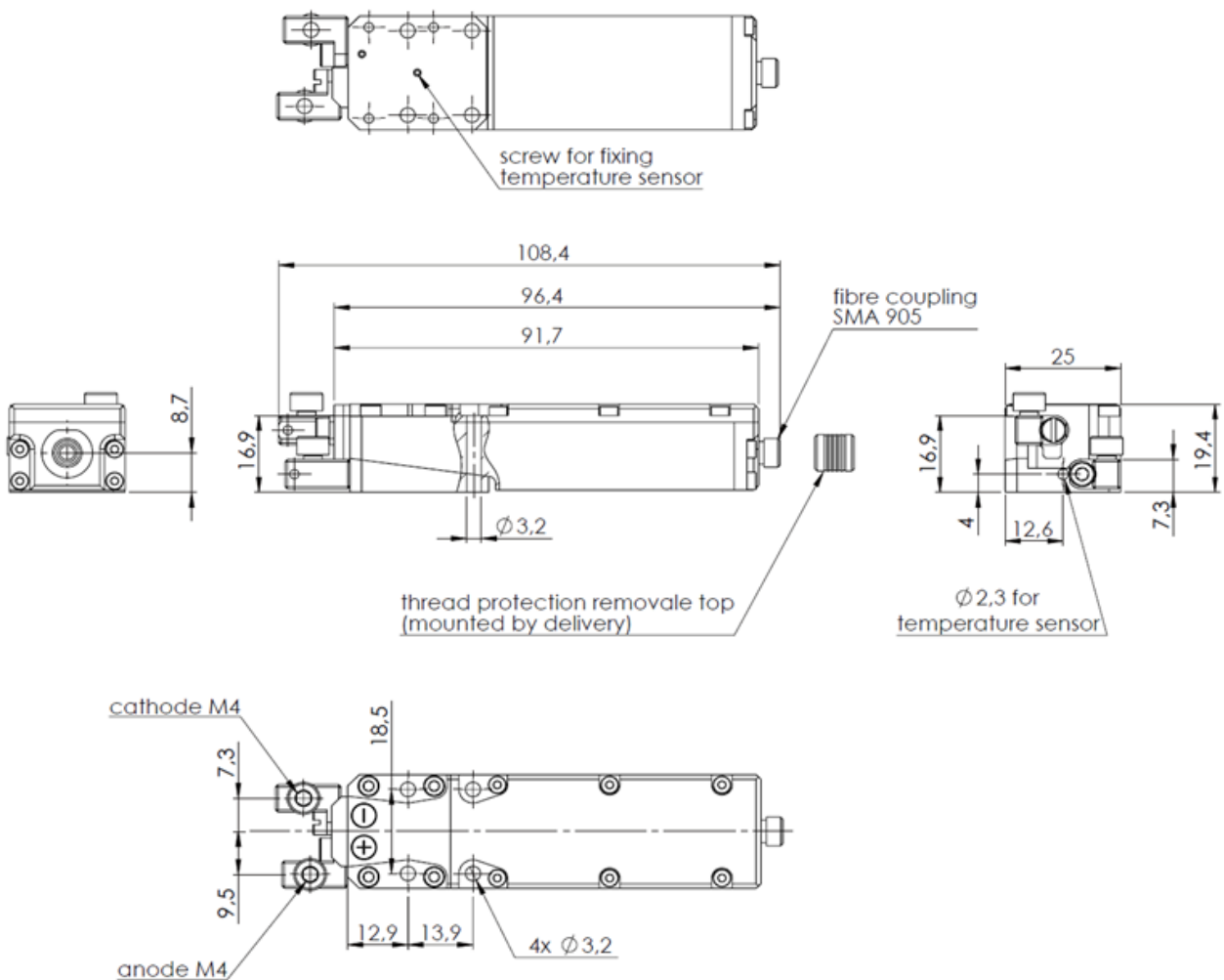


# 高功率半导体激光器光纤耦合模块

## LM 系列 (平台A)

	<p><b>产品特点</b></p> <ul style="list-style-type: none"> <li>• 高亮度</li> <li>• 高效率</li> <li>• 结构紧凑</li> <li>• 防尘密封外壳</li> <li>• 传导散热</li> <li>• 光纤快插接头</li> </ul>	<p><b>主要应用</b></p> <ul style="list-style-type: none"> <li>• 先进制造</li> <li>• 医疗健康</li> <li>• 信息技术</li> <li>• 科研</li> </ul>
--	---	---

### 尺寸图 (mm)



注: 结构图仅供参考。如有其他特殊要求, 请及时与我们联系。

## 规格参数

产品代码		FCS000012	FCS000010 <sup>2</sup>	FCS000007 <sup>2</sup>
产品型号 <sup>1</sup>		FL-LM2024-32-808-400	FL-LM2004-35-976-200	FL-LM1889-40-981-200
<b>基本参数</b>	<b>单位</b>	<b>值</b>	<b>值</b>	<b>值</b>
CW-额定输出功率	W	32	35	40
质心波长	nm	808	976	981
质心波长偏差	nm	3	1	1
FWHM宽度	nm	4	1	1
波长温漂系数	nm/°C	~0.28	~0.01	~0.01
是否锁波		否	是	是
<b>使用条件</b>				
标准测试温度	°C	25	25	25
工作温度范围 (NTC) <sup>3</sup>	°C	+15 ... +30	+15 ... +30	+15 ... +30
最小散热能力	W	60	90	100
<b>电参数 (典型值)</b>				
最大工作电流 I <sub>op</sub>	A	43	58	63
损坏电流 I <sub>op</sub>	A	52	70	76
阈值电流 I <sub>th</sub>	A	8	8	8
工作电压 V <sub>op</sub>	V	2	2	2
斜率效率	W/A	0.9	0.7	0.7
光电转化效率	%	44	39	38
<b>光纤连接器</b>				
是否带跳线		否	否	是
芯径	μm	400	200	200
数值孔径 (NA)		0.22	0.22	0.22
光纤连接器		SMA905	SMA905	SMA905
光纤长度	m	/	/	0.05±0.1
<b>其他参数</b>				
外形尺寸	mm <sup>3</sup>	108.4×25×17	108.4×25×17	108.4×25×17
产品重量	kg	0.3	0.3	0.3
存储温度 <sup>4</sup>	°C	-20 ... +60	-20 ... +60	-20 ... +60
<b>附加功能</b>				
防反 (S&P偏振 >99%)	nm	1030 ... 1130	1030 ... 1130	1030 ... 1130
热敏电阻		NTC & Pt100	NTC & Pt100	NTC & Pt100
是否带配件包 <sup>5</sup>		是	是	是

<sup>1</sup> 产品型号 = 品牌 - 系列 - 功率 - 质心波长 - 纤芯直径。

<sup>2</sup> 典型定制方案。

<sup>3</sup> 使用中请注意监控激光器温度，不可超出要求的温度范围，否则会影响产品寿命甚至损坏产品。

<sup>4</sup> 请避免在结露环境下使用和存储。

<sup>5</sup> 配件包中包含了“碳膜（绝缘导热性能较好）”，因为产品的LD外露壳体与产品的正极短路，所以碳膜的安装使用非常重要，请特别注意。



## 规格参数

产品代码	FCS000016 <sup>2</sup>		FCS000006 <sup>2</sup>	
产品型号 <sup>1</sup>	FL-LM6001-20-981-200		FL-LM1713-20-981-200	
<b>基本参数</b>	<b>单位</b>	<b>值</b>	<b>值</b>	<b>值</b>
CW-额定输出功率	W	20		20
质心波长	nm	981		981
质心波长偏差	nm	1		1
FWHM宽度	nm	1		1
波长温漂系数	nm/°C	~0.01		~0.01
是否锁波		是		是
<b>使用条件</b>				
标准测试温度	°C	25		28
工作温度范围 (NTC) <sup>3</sup>	°C	+15 ... +30		+15 ... +30
最小散热能力	W	70		70
<b>电参数 (典型值)</b>				
最大工作电流 I <sub>op</sub>	A	40		35
损坏电流 I <sub>op</sub>	A	50		42
阈值电流 I <sub>th</sub>	A	6		6
工作电压 V <sub>op</sub>	V	2		2
斜率效率	W/A	0.8		0.8
光电转化效率	%	33		33
<b>光纤连接器</b>				
是否带跳线		否		是
芯径	μm	200		200
数值孔径 (NA)		0.22		0.22
光纤连接器		SMA905		SMA905
光纤长度	m	/		0.05±0.1
<b>其他参数</b>				
外形尺寸	mm <sup>3</sup>	108.4×25×17		108.4×25×17
产品重量	kg	0.3		0.3
存储温度 <sup>4</sup>	°C	-20 ... +60		-20 ... +60
<b>附加功能</b>				
防反 (S&P偏振 >99%)	nm	1030 ... 1130		/
热敏电阻		NTC & Pt100		NTC & Pt100
是否带配件包 <sup>5</sup>		是		是

<sup>1</sup> 产品型号 = 品牌 - 系列 - 功率 - 质心波长 - 纤芯直径。

<sup>2</sup> 典型定制方案。

<sup>3</sup> 使用中请注意监控激光器温度，不可超出要求的温度范围，否则会影响产品寿命甚至损坏产品。

<sup>4</sup> 请避免在结露环境下使用和存储。

<sup>5</sup> 配件包中包含了“碳膜（绝缘导热性能较好）”，因为产品的LD外露壳体与产品的正极短路，所以碳膜的安装使用非常重要，请特别注意。

